



PODNOŚNIK **BVT TTS - 16**

[www.bvt.com.pl](http://www.bvt.com.pl)



- Montaż na ciągniku o wadze min. 5000 kg, wyposażonym w trójpunkt kat. III
- Własna pompa hydrauliczna (napędzana przez WOM lub niezależnie).
- Rozsuwane podpory hydrauliczne
- Trzyczęściowy wysięgnik teleskopowy.
- Siłownik teleskopu, łańcuch i przewody zamontowane wewnątrz wysięgnika.

STANDARD		OPCJE	
max. udźwig kosza	225 kg	dodatkowa linia napięciowa	230 V z gniazdem w koszu
max. wysokość robocza	+ 15,6 m	obrót kosza	+/- 65°
max. wysięg roboczy boczny	9,5 m	sterowanie	elektryczne proporcjonalne
kąt obrotu wysięgnika	340°	obrót wysięgnika	n x 360°
wzdłużny kąt pochylenia podłoża	do 7°	<b>PONADTO:</b> - przystosowanie do pracy przy urządzeniach pod napięciem do 1000V (kosz z tworzywa), - elektroniczny pomiar obciążenia kosza, - przystosowanie do hydronarzędzi, - dodatkowy napęd awaryjny, - przystawka do podkrzesywania drzew, - podpory przednie.	
masa zabudowy	1700 +/- 100 kg		
<b>PONADTO:</b> - sterowanie hydrauliczne z kolumny obrotowej i z kosza, z możliwością regulacji prędkości ruchów roboczych, - kosz metalowy, - lampa szperacz zamontowana w koszu.			

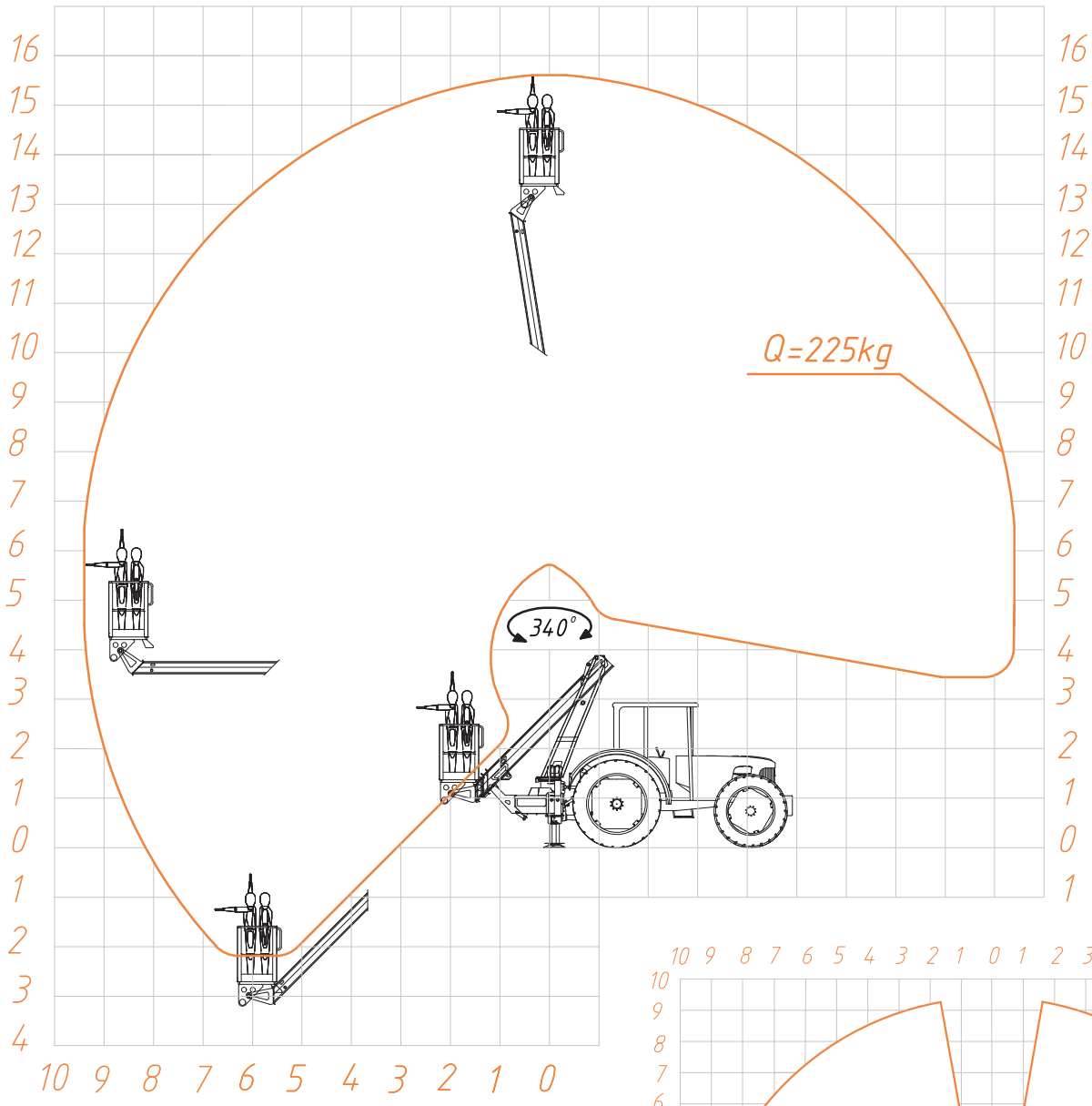
## ZALETY

- wykonanie z podwyższonym warunkiem stateczności,
- możliwość pracy przy znacznym pochyleniu gruntu – do 7°,
- zwiększone bezpieczeństwo pracy wynikające z braku potrzeby ograniczania wysięgu bocznego (wysięg boczny bez blokad – ruch kosza kończony na końcu skoku siłownika),
- duża niezawodność (proste, hydrauliczne sterowanie, brak potrzeby zastosowania układu ważenia kosza, elementy narażone na uszkodzenia kryte wewnątrz wysięgnika),
- zamontowane wewnątrz wysięgnika przewody przewijane i siłownik teleskopowania pozwalają na niezawodne działanie w warunkach zimowych,
- prosty, łatwy i szybki montaż i demontaż pozwala na zwiększone wykorzystanie ciągnika,
- dzięki możliwości regulacji kąta zawieszenia względem ciągnika uzyskać można odpowiedni nacisk kół tylnej osi na podłożu, niezbędny do utrzymania maszyny na znacznym pochyleniu,
- **NIE WYMAGA DODATKOWEGO STOJAKA DO PRZECHOWYWANIA PO DEMONTAŻU Z CIĄGNIKA**

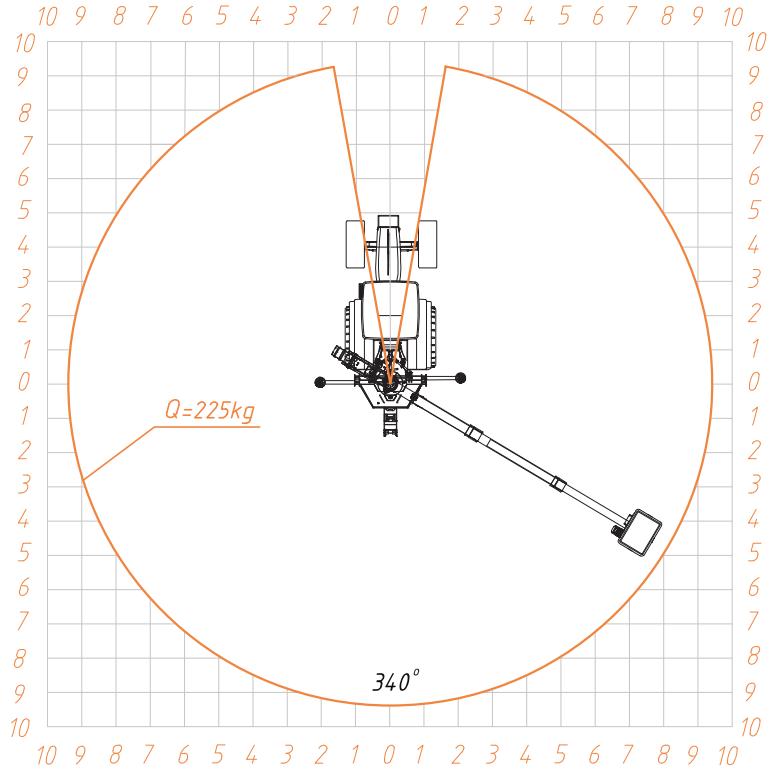
# POLE PRACY

Podest ruchomy samojezdny TTS-16 zabudowa na ciągniku

10 9 8 7 6 5 4 3 2 1 0 1 2 3 4 5 6 7 8 9 10



Charakterystyka pola pracy podestu TTS-16 ▲



Obydwie podpory rozstawione ►



Beckmann Volmer Technology Sp. z o.o.

83-330 Żukowo  
ul. 3 Maja 25

NIP: 598 000 91 43

**Sekretariat**  
tel.: +48-58-681-84-31  
fax: +48-58-681-84-35  
info@bvt.com.pl